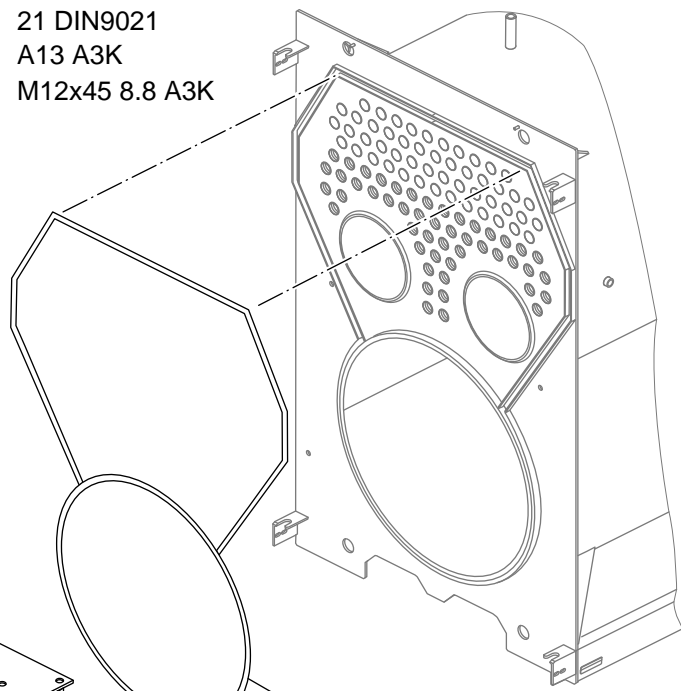


- 2x Scharnierteil II
- 4x M10x25 8.8
- 4x 10,5
- 4x 17 DIN7349 A3K
- 4x M16x360 8.8 A3K
- 2x 21 DIN9021
- 8x A13 A3K
- 8x M12x45 8.8 A3K

- 4x M12x25 8.8 A3K
- 4x A13 A3K
- 6x 17 DIN7349 A3K
- 6x M16x380 8.8 A3K
- 1x Scharnierteil II S735 III-IV
- 1x Scharnierteil II oben S735 III.IV
- 2x 21 DIN9021
- 8x A13 A3K
- 8x M12x45 8.8 A3K

- 4x M12x25 8.8 A3K
- 4x A13 A3K
- 4x 17 DIN7349 A3K
- 4x M16x420 8.8 A3K
- 1x Scharnierteil II S735 III-IV
- 1x Scharnierteil II oben S735 III.IV
- 2x 21 DIN9021
- 8x A13 A3K
- 8x M12x45 8.8 A3K



590-830 kW - 3800mm
 920-1260 kW - 4530mm
 1400-1950 kW - 5400mm

