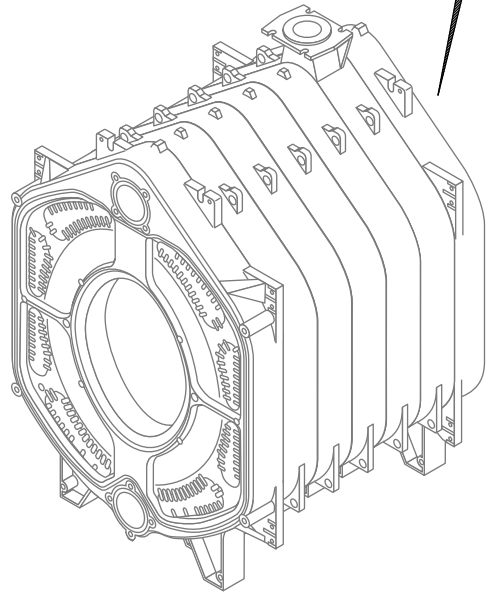


Ansicht "A"



Ansicht "A" 90° gedreht

