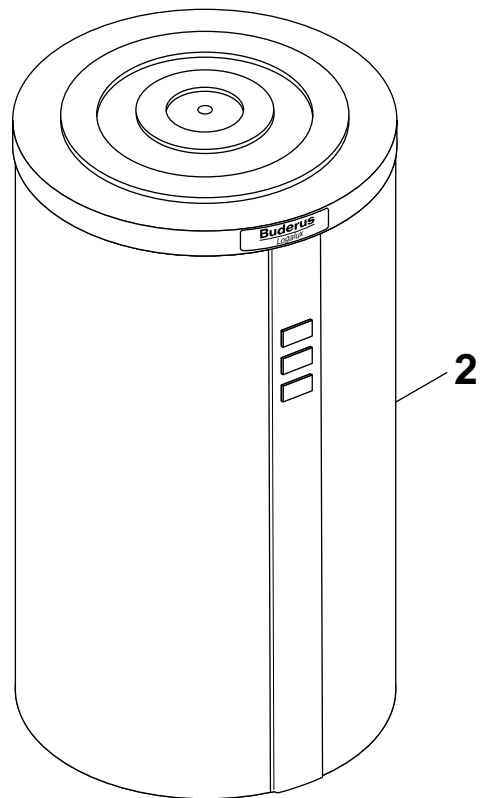


**PR...-80**



**PR...-120**