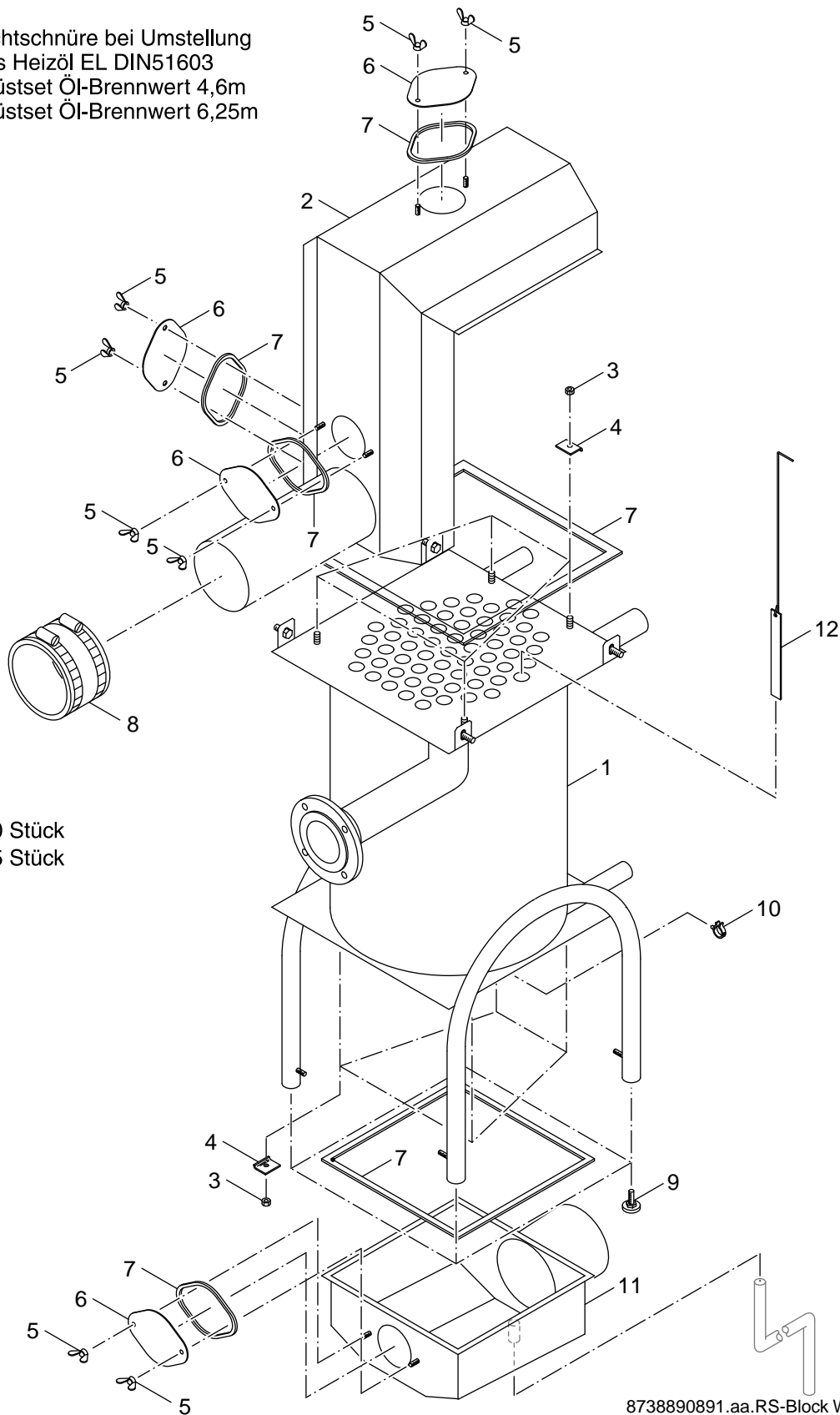


Austausch der Dichtschnüre bei Umstellung
auf schwefelarmes Heizöl EL DIN51603
7747024920 Umrüstset Öl-Brennwert 4,6m
7747024921 Umrüstset Öl-Brennwert 6,25m

7



12

WT40-21-G1 = 40 Stück
WT40-22-G1 = 35 Stück