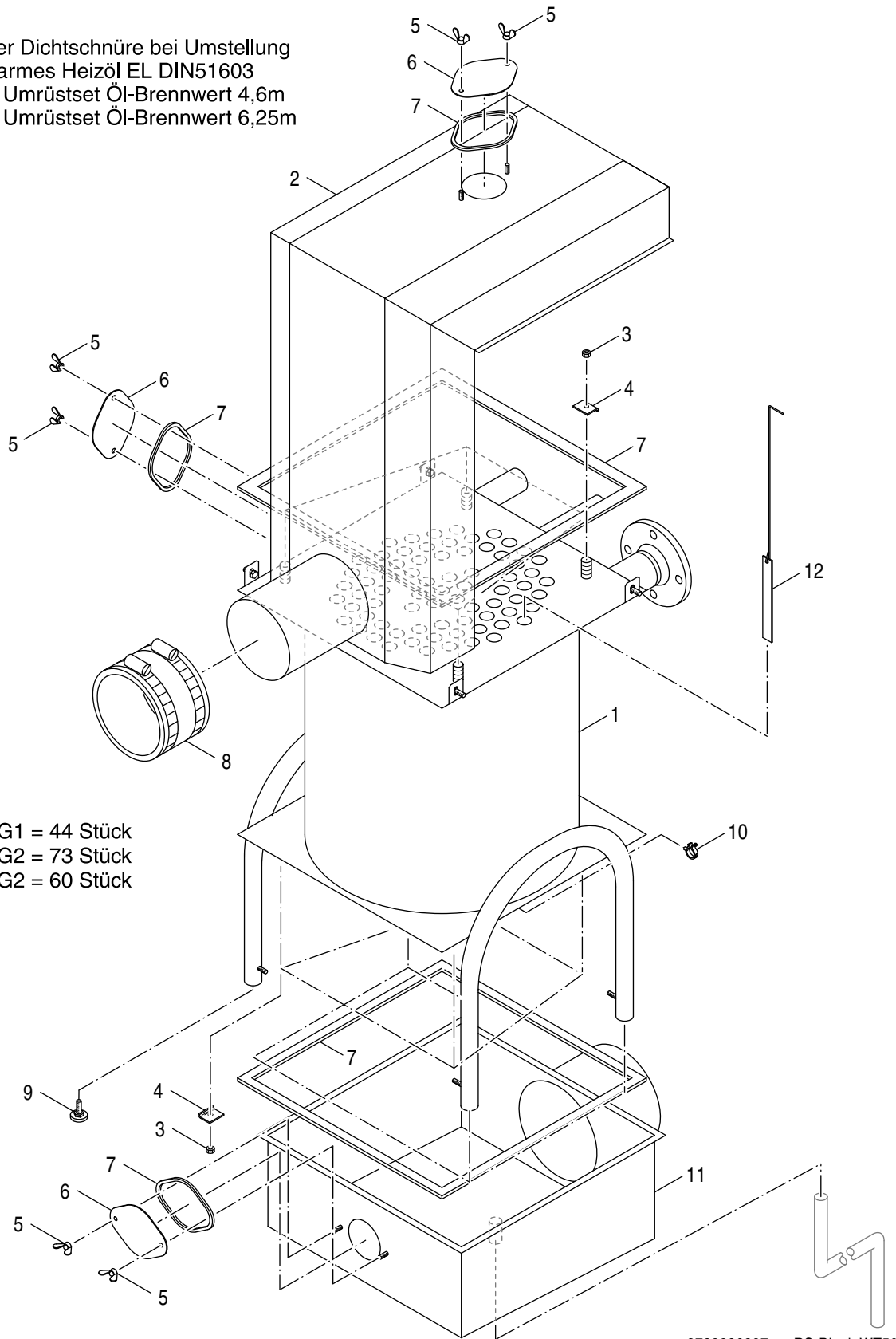


Austausch der Dichtschnüre bei Umstellung
auf schwefelarmes Heizöl EL DIN51603
7747024920 Umrüstset Öl-Brennwert 4,6m
7747024921 Umrüstset Öl-Brennwert 6,25m



12 — WT50-21-G1 = 44 Stück
WT50-15-G2 = 73 Stück
WT50-27-G2 = 60 Stück